



ИНСТРУКЦИЯ ПО ЭКСПЛУАТАЦИИ НО03

Водоочиститель Аквафор-ОСМО-К

***исполнение Аквафор-ОСМО-К-050-4-А,
исполнение Аквафор-ОСМО-К-100-4-А***

ТУ 3697-002-50056997-2001

Вариант комплектации: *без повышающего насоса*

СОДЕРЖАНИЕ

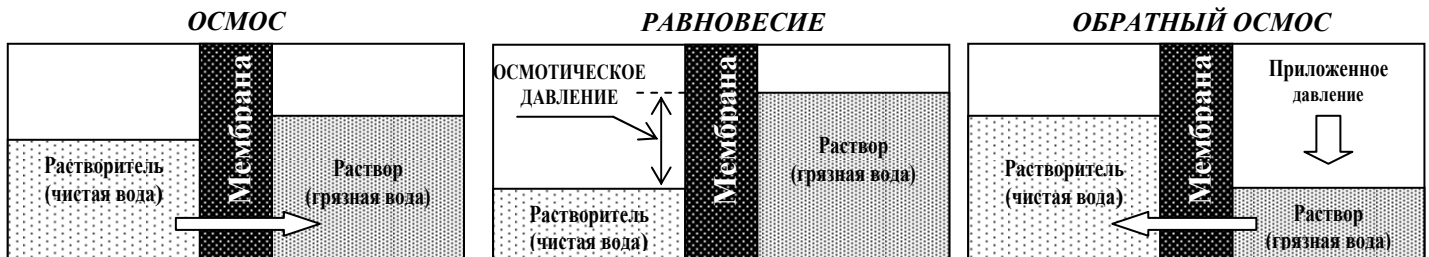
1. ВВЕДЕНИЕ	2
2. ТЕХНИЧЕСКИЕ ХАРАКТЕРИСТИКИ	2
3. КОМПЛЕКТ ПОСТАВКИ	3
4. УСТРОЙСТВО И ПРИНЦИП РАБОТЫ ВОДООЧИСТИТЕЛЯ	3
5. УСТАНОВКА ВОДООЧИСТИТЕЛЯ.....	4
6. ЗАПУСК СИСТЕМЫ.....	6
7. ОБСЛУЖИВАНИЕ СИСТЕМЫ	8
8. ПРАВИЛА ХРАНЕНИЯ И ТРАНСПОРТИРОВКИ.....	9
9. БЕЗОПАСНОСТЬ	9
10. ГАРАНТИИ ИЗГОТОВИТЕЛЯ	10
ПРИЛОЖЕНИЕ	11
ПАМЯТКА.....	12
ТАЛОН НА ГАРАНТИЙНЫЙ РЕМОНТ	14

1. ВВЕДЕНИЕ

Водоочиститель «Аквафор-ОСМО-К (далее – водоочиститель) изготовлен ООО «АКВАБОСС» (Россия, Санкт-Петербург) по заказу ООО «АКВАФОР» (Россия, Санкт-Петербург).

Водоочиститель предназначен для глубокого обессоливания воды, а также для ее доочистки от механических и коллоидных частиц, органических примесей, бактерий и вирусов. Водоочиститель устраняет посторонний привкус, запах и цвет воды в условиях муниципальных и локальных водопроводных сетей (артезианских скважин, колодцев и др.), при выполнении требований, установленных настоящим руководством.

Действие водоочистителя основано на переносе растворителя (воды) через полупроницаемую мембрану путем приложения со стороны раствора (вода с растворенными в ней примесями) давления, превышающего осмотическое.



Материалы водоочистителя безопасны, нетоксичны и не выделяют в воду опасных для здоровья человека и окружающей среды веществ. Водоочиститель соответствует гигиеническим требованиям и требованиям ТУ 3697-002-50056997-2001.

ВНИМАНИЕ! Производительность обратноосмотической системы напрямую зависит от давления в водопроводе. Если давление в Вашем водопроводе менее 3,5 атм, то Вам необходима модификация обратноосмотической системы с повышающим насосом.

2. ТЕХНИЧЕСКИЕ ХАРАКТЕРИСТИКИ

Наименование параметра	Водоочиститель	
	Аквафор-ОСМО-К-050-4-А	Аквафор-ОСМО-К-100-4-А
Габаритные размеры (длина × высота × ширина):	390 × 420 × 100 мм	
Габаритные размеры бака-накопителя (высота × диаметр):	360 × 270 мм	
Давление водопроводной сети не менее	3,5 атм	
Температура воды	+5 ... +30 °С	
Производительность максимальная (при температуре воды +25 °С и давлении 4 атм)	7,8 л/час	15,6 л/час
Соотношение очищенной воды и воды, поступающей в дренаж	1:10	
Масса, не более	10 кг	

3. КОМПЛЕКТ ПОСТАВКИ

№	Наименование	Кол-во
1.	Блок коллекторов в сборе (5) (рис. 1)	1 комплект
2.	Бак-накопитель (рис. 6):	
2.1.	Корпус бака-накопителя	1 шт.
2.2.	Кран бака-накопителя	1 шт.
2.3.	Подставка бака-накопителя	1 шт.
3.	Трубки JG:	
3.1.	К баку-накопителю	1.2 м
3.2.	К крану для чистой воды	1.2 м
3.3.	К узлу подключения	1.2 м
3.4.	дренажная трубка (красного цвета) L=1.3 м со встроенным рестриктором (ограничителем потока) и угольником	1 шт.
4.	Блок-модули:	
	предварительной водоподготовки:	
4.1.	Корпус модуля К1-Р с модулем предварительной очистки 5 мкм	1 комплект
4.2.	Сменный фильтрующий модуль К1-02	1 комплект
	Блок кондиционирования:	
4.3.	Сменный фильтрующий модуль К1-07	1 комплект
5.	Модуль сменный мембранный Аквафор-ОСМО-50-К/ Аквафор-ОСМО-100-К в сборе	1 шт.
	Производительность мембранного элемента	50 гал/день
		100 гал/день
	Тип используемого мембранного элемента	
6.	Узел подключения (рис. 2):	
6.1.	Переходник G ½	1 шт.
6.2.	Прокладка (3 мм)	1 шт.
7.	Кран для чистой воды (рис. 3)	1 комплект
8.	Дренажный хомут (рис. 4)	1 шт.
9.	Инструкция по эксплуатации	1 шт.

4. УСТРОЙСТВО И ПРИНЦИП РАБОТЫ ВОДООЧИСТИТЕЛЯ

Основные блоки водоочистителя:

- 1 – Блок предварительной водоподготовки
- 2 – Блок обратного осмоса (R.O)
- 3 – Накопительный бак для чистой воды
- 4 – Блок кондиционирования
- 5 – Блок коллекторов в сборе

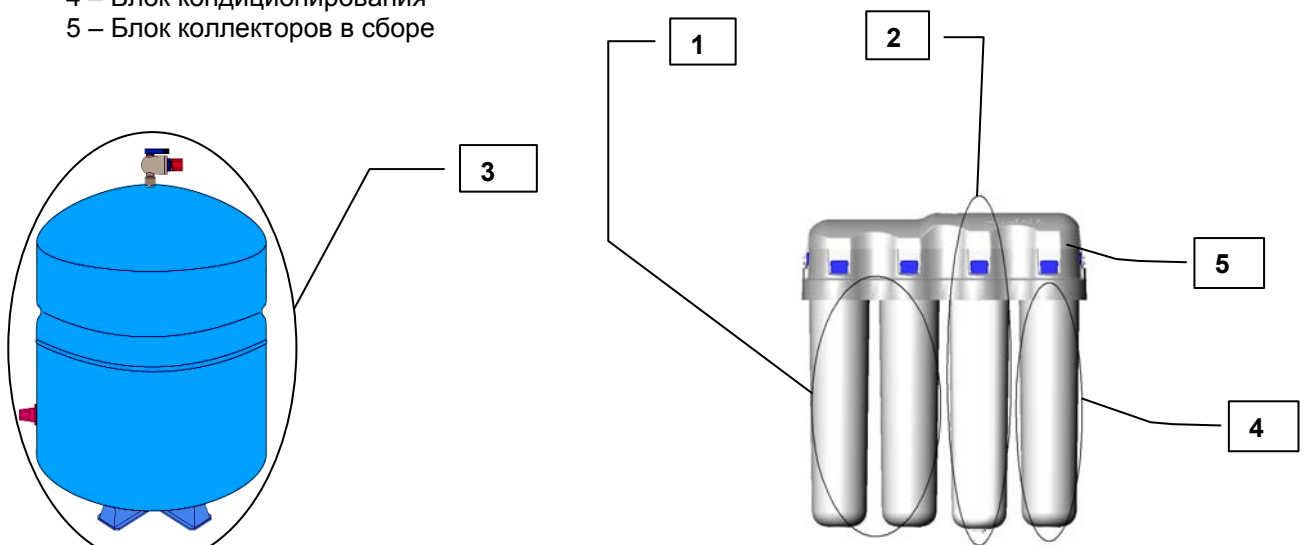


Рисунок 1

1. Блок предварительной водоподготовки состоит из корпуса K1-P с модулем предварительной очистки 5 мкм (устанавливается первым по ходу течения воды) и модуля K1-02 (устанавливается вторым по ходу течения воды).

Блок предварительной водоподготовки очищает воду от механических взвесей, активного хлора, нефтепродуктов, фенолов, пестицидов, хлороформа и тяжелых металлов.

2. Блок обратного осмоса состоит из обратноосмотической мембраны в корпусе и контрольно-управляющей аппаратуры. Очищает воду от органических и неорганических соединений, солей, бактерий, вирусов, цист.

3. Накопительный бак для чистой воды. Производительность обратноосмотической мембраны невелика – от 46 до 170 мл в минуту (зависит от типа мембраны, температуры воды и давления в водопроводе). Для того чтобы Вы могли пользоваться чистой водой в любой момент и в необходимых количествах, вода после мембраны поступает в накопительный бак.

4. Блок кондиционирования воды состоит из сменного фильтрующего модуля K1-07. Блок кондиционирования устраняет из воды посторонние запахи и привкус, а также обеззараживает воду.

Из сети холодного водоснабжения вода поступает на вход водоочистителя и проходит через блок предварительной водоподготовки. Далее через автоматический клапан вода поступает на обратноосмотическую мембрану. Корпус, в котором расположена мембрана, имеет два выхода: выход чистой воды и выход дренажной воды. Через ограничитель потока (рестриктор) дренажная вода уходит в канализацию.

Очищенная вода поступает в бак-накопитель.

Бак-накопитель имеет встроенную мембрану, с одной стороны которой находится воздух, а с другой очищенная вода. По мере заполнения водой воздух сжимается. Как только бак-накопитель заполнится, автоматический клапан перекроет поступление воды на обратноосмотическую мембрану.

Если Вы откроете **кран для чистой воды**, то вода, выдавливаемая сжатым воздухом, пойдет из бака-накопителя через блок кондиционирования воды. При этом сработает автоматический клапан и откроет подачу воды на обратноосмотическую мембрану.

5. Блок коллекторов состоит из корпуса, в котором закреплены четыре коллектора для подсоединения сменных фильтрующих модулей, клапаны автоматики и имеются отверстия для крепления водоочистителя.

5. УСТАНОВКА ВОДООЧИСТИТЕЛЯ

ВНИМАНИЕ! Перед установкой водоочистителя необходимо замерить давление и, в случае если оно превышает 6,3 атм поставить регулятор давления с функцией работы в безрасходном режиме (регулятор давления в комплект поставки не входит, приобретается отдельно).

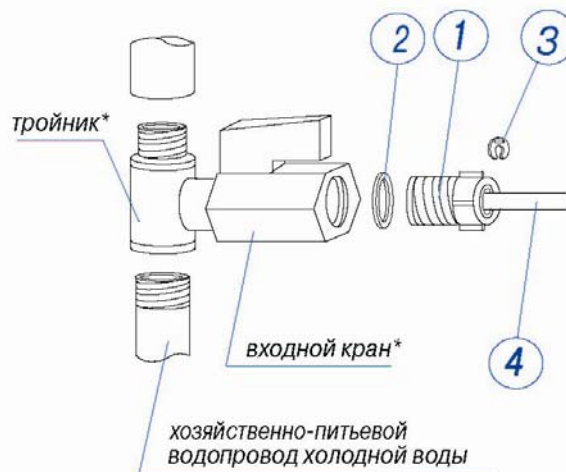
ВНИМАНИЕ! Монтаж водоочистителя должен производиться специалистами, имеющими разрешение на проведение сантехнических работ.

Определите удобные места расположения **крана для чистой воды**, корпуса водоочистителя и бака-накопителя. При этом обратите внимание на то, чтобы подводящие трубки проходили свободно, без изломов и перегибов.

Установка узла подключения

ВНИМАНИЕ! При подсоединении переходника (1) (рис. 2) нельзя прилагать значительные усилия, чтобы его не повредить. В случае любого механического повреждения переходника (1) при неправильной установке и использовании претензии приниматься не будут.

- Отключите подачу холодной воды.
- Откройте кухонный кран, чтобы сбросить давление в водопроводе.
- Врежьте в трубопровод тройник* с входным краном*.
- Вверните переходник (1) в отверстие входного крана с уплотнением прокладкой (2).
- Вытащите из-под пластиковой втулки переходника (1) клипсу (3).
- Вставьте в переходник (1) смоченную водой трубку (4), обязательно доведя её до упора в торец переходника на глубину 15 мм.
- Вставьте клипсу (3) под пластиковую втулку переходника (1).
- Проверьте прочность закрепления трубки (4): при усилии 8...10 кгс трубка не должна вытаскиваться.



* не входит в комплект поставки, приобретается отдельно

Установка крана для чистой воды

- Просверлите в мойке (столешнице) отверстие диаметром 12 мм.
- Наденьте на резьбовой хвостовик крана (1) резиновую прокладку (2), декоративную подставку (3) резиновую прокладку (4) и вставьте кран в отверстие мойки.
- Снизу столешницы наденьте на резьбовой хвостовик пластиковую (5) и металлическую стопорную (6) шайбы и наверните крепежную гайку (7).
- На пластиковую подводящую трубку (10) наденьте накидную гайку (9), вставьте в трубку коническую втулку (8) (длинным конусом к гайке) и наверните гайку на резьбовой хвостовик крана (1).

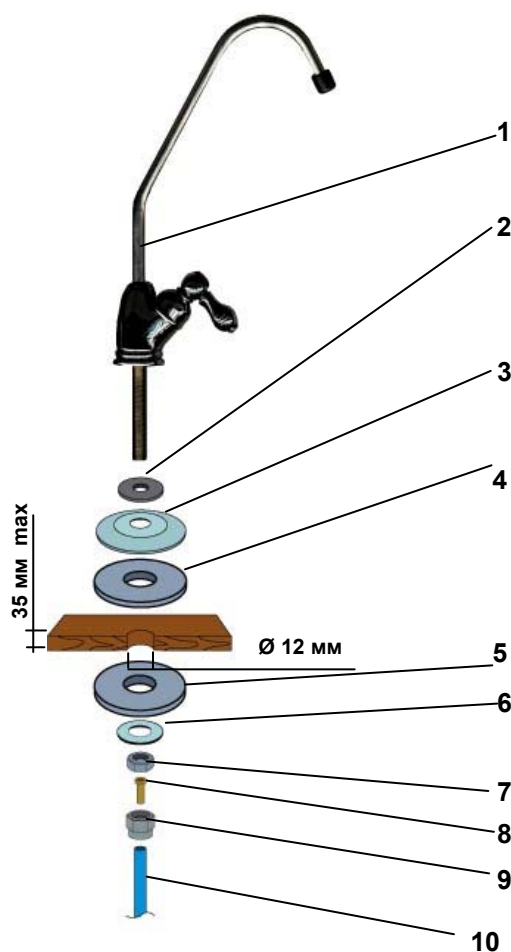


Рисунок 3

Установка дренажного хомута

- Устанавливать хомут рекомендуется на дренажной линии перед сифоном (дренажный хомут подходит к большинству дренажных линий диаметром около 30 мм).
- Просверлите отверстие диаметром 7 мм в том месте, куда вы планируете устанавливать хомут.
- Снимите с прокладки (1) защитную пленку (2). Приклейте уплотнительную прокладку (1) с внутренней стороны хомута, так чтобы отверстие в прокладке совпало с отверстием в штуцере хомута
- Установите хомут, совместив отверстия в штуцере и дренажной линии, затем затяните болты (3). Болты следует затягивать равномерно, чтобы две части хомута располагались параллельно.

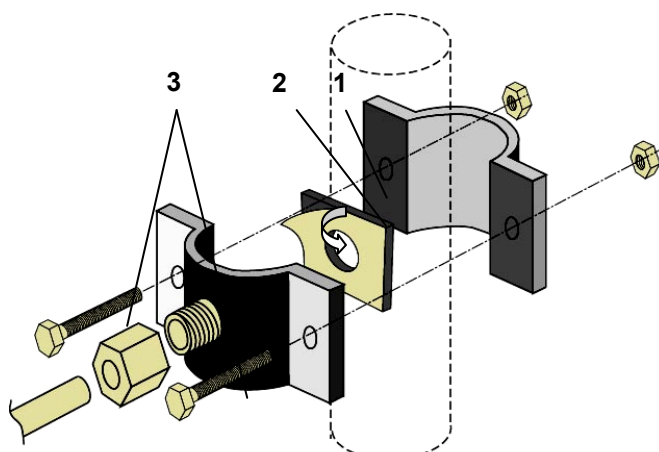


Рисунок 4

Установка фильтрующих модулей.

- Снимите с модулей термоусадочную пленку и транспортные заглушки (в случае наличия).
- Прежде чем установить модули, убедитесь, что поверхность на уплотнительных кольцах подсоединительного фланца (верхняя часть модуля) – чистая (отсутствует угольная пыль и т.п.). В случае наличия пыли промойте кольца под струей проточной воды.
- Установите дренажную трубку (красного цвета) со встроенным ограничителем потока (рис. 5) и угольником в мембранный модуль. Угольник должен быть установлен в дренажный штуцер (15) корпуса мембранного модуля.

Внимание! Проверьте наличие ограничителя потока в дренажной трубке.

Важно не перепутать, каким концом вставляется трубка.

Ограничитель потока должен находиться со стороны мембранного модуля (рис. 7).



Рисунок 5

- Вставьте последовательно каждый модуль в соответствующее гнездо блока коллекторов до упора и, слегка надавливая, поверните модуль по часовой стрелке **до щелчка**.

Порядок установки модулей изображен на рис. 7.

Сборка накопительного бака для чистой воды

- Выньте бак из упаковки.
ВНИМАНИЕ! Не допускайте падения бака.
- Установите бак (1) на подставку (2).
ВНИМАНИЕ! Необходимо найти положение, при котором бак устойчив.
- Накрутите кран (3) на штуцер (4), находящийся в верхней части бака. Уплотните соединение, используя ленту ФУМ

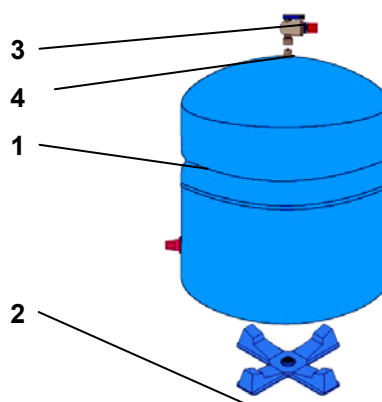


Рисунок 6

Установка водоочистителя (рис. 7)

Водоочиститель закрепите так, чтобы расстояние между нижней точкой модулей и полом было не менее 17 сантиметров. Это необходимо для удобства смены фильтрующих модулей и установки дренажной трубки. Обратите внимание, чтобы подводящие трубки проходили свободно, без изломов.

6. ЗАПУСК СИСТЕМЫ

6.1. Подсоединение подводящих трубок

Внимание: штуцера (17), (9) и (14) используются при подключении насоса с датчиком высокого давления.

- **От крана чистой воды (5)** пластиковую подводящую трубку (6) подсоедините к выходному штуцеру блока кондиционирования воды (7). Для этого вытащите из-под пластиковой втулки клипсу, вставьте предварительно смоченный водой конец трубки во втулку штуцера до упора на глубину примерно 15 мм и установите клипсу на место.
- **К дренажному хомуту (8).** На трубку (10), отходящую от корпуса мембранного модуля наденьте пластиковую гайку и наверните гайку на штуцер дренажного хомута.
- **К баку-накопителю (11).** На пластиковую подводящую трубку (12) наденьте накидную гайку, вставьте в трубку пластиковую гильзу и наверните гайку на штуцер крана бака-накопителя. Другой конец трубки (12) подсоедините к выходу клапана (13) мембранного модуля. Для этого вытащите из-под пластиковой втулки клипсу, вставьте предварительно смоченный водой конец трубки во втулку штуцера до упора на глубину примерно 15 мм и установите клипсу на место.

Для отсоединения трубок от водоочистителя: вытащите из-под пластиковой втулки запорную клипсу и, нажав на торец пластиковой втулки, вытяните трубку.

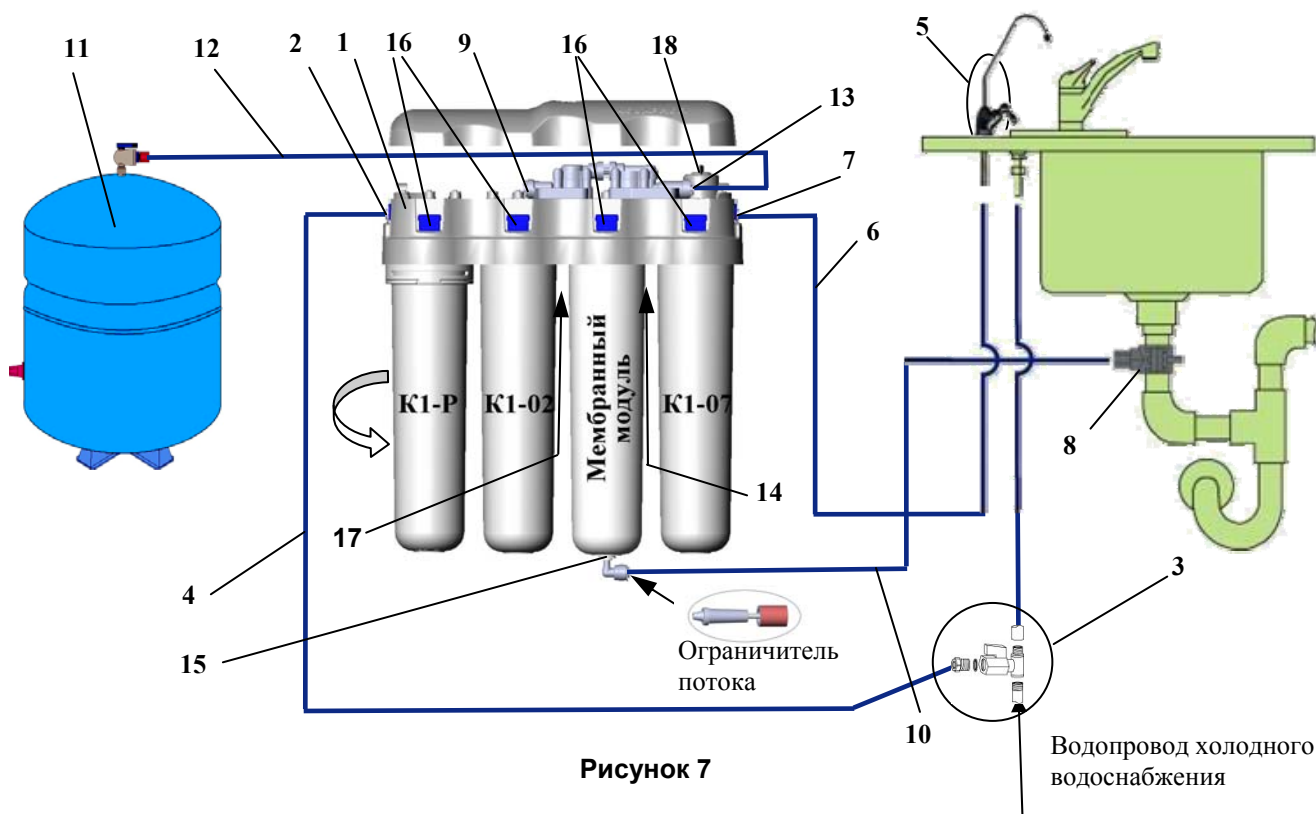


Рисунок 7

6.2. Промывка фильтрующего модуля K1-02 (рис. 7)

Чтобы предотвратить возможное попадание угольной пыли на мембрану, необходимо промыть модуль предварительной очистки K1-02. Для этого:

- Закройте кран на баке-накопителе (флажок крана должен быть повернут перпендикулярно выходящей трубке).
- Вместо мембранного модуля устанавливается заглушка (находится под крышкой водоочистителя – см. рис.7 позиция 18). Установите модули в последовательности, указанной на рис.8: K1-02, K1-P, заглушка, K1-07.
- Откройте входной кран.
- Откройте кран для чистой воды и пропустите воду через водоочиститель в течение 10 минут, установив расход воды 2...3 л/мин.
- Закройте кран чистой воды и дайте постоять водоочистителю 10 минут.
- Пропустите воду через водоочиститель в течение 40 минут.
- Закройте входной кран.
- Установите модули на свои места (см. рис. 7)



Рисунок 8

6.3. Основной запуск

1. Закройте кран на баке-накопителе (флажок крана должен быть повернут перпендикулярно выходящей трубке) и откройте входной кран.
2. Откройте кран для **чистой воды**, повернув ручку крана против часовой стрелки.
3. Через некоторое время вода начнет капать из крана для **чистой воды**. Через 40 минут закройте кран для **чистой воды** и откройте кран на баке-накопителе, после чего начнется процесс заполнения бака.
Примечание: это займет около 5 часов (зависит от производительности мембраны).
4. Убедитесь в отсутствии протечек, в случае необходимости подтяните соединения.
5. После первого заполнения бака (когда вода перестанет идти из дренажной трубки), слейте его. Для этого откройте кран для **чистой воды** и дождитесь, пока вся вода не вытечет из бака (вода начнет вытекать из крана очень медленно).
ВНИМАНИЕ! Не пейте воду, которая была получена в результате первого и второго заполнения бака.

6. Закройте кран **для чистой воды**, дайте баку наполниться во второй раз.
7. Слейте воду из бака
8. После того, как бак заполнился в третий раз, Вы можете использовать очищенную воду.
9. Первую неделю эксплуатации ежедневно проверяйте водоочиститель на предмет протечек.
10. При начальной работе водоочистителя цвет воды может быть молочным, из-за мелких пузырьков воздуха, вытесняемого из системы. Через некоторое время этот процесс прекратится. Это не является неисправностью.

7. ОБСЛУЖИВАНИЕ СИСТЕМЫ

Срок службы мембранного модуля напрямую зависит от работоспособности блока предварительной водоподготовки. Поэтому, очень важно вовремя производить замену фильтрующих модулей.

Для замены фильтрующих модулей блока предварительной водоподготовки K1-02 и кондиционирования воды K1-07:

- Закройте кран на баке-накопителе.
- Перекройте воду перед водоочистителем и откройте кран **для чистой воды** для сброса давления.
- Нажав до упора и удерживая стопорную кнопку (16) (см. рис. 7) поверните использованный фильтрующий модуль против часовой стрелки и снимите его.
- Установите новый фильтрующий модуль (см. пункт «Установка фильтрующих модулей» в разделе **5. УСТАНОВКА ВОДООЧИСТИТЕЛЯ**)
- Закройте кран **для чистой воды** и откройте кран подачи воды.
- Произведите действия согласно пункту **6.2. «Промывка фильтрующего модуля K1-02»**
- Откройте кран на баке-накопителе.
- Убедитесь, что водоочиститель герметичен.

Для замены фильтрующего модуля 5 мкм блока предварительной водоподготовки:

- Закройте кран на баке-накопителе.
- Перекройте воду перед водоочистителем и откройте кран **для чистой воды** для сброса давления.
- Нажав до упора и удерживая стопорную кнопку (16), поверните корпус K1-P против часовой стрелки.
- Нажмите на стопор корпуса до упора и, удерживая его в таком положении, отверните крышку (после поворота крышки на угол более 5° держать стопор нажатым нет необходимости).
- Вставьте новый модуль внутрь корпуса.
- Закрутите крышку до щелчка.
- Вставьте корпус K1-P с установленным в него фильтрующим модулем в водоочиститель.
- Закройте кран **для чистой воды** и откройте кран подачи воды.
- Откройте кран на баке-накопителе.
- Убедитесь, что водоочиститель герметичен.

Для замены мембранного модуля:

- Закройте кран на баке-накопителе.
- Перекройте воду перед водоочистителем и откройте кран **для чистой воды** для сброса давления.
- Нажав до упора и удерживая стопорную кнопку, поверните использованный мембранный модуль против часовой стрелки и снимите его.
- Отсоедините дренажную трубку (10) с угольником от дренажного штуцера (15) корпуса мембранного модуля.
Для этого выньте из-под пластиковой втулки стопорную клипсу, нажмите на торец пластиковой втулки и вытяните трубку.
- Подсоедините угольник дренажной трубки к новому мембранному модулю (для этого просто вставьте предварительно смоченный водой конец угольника во втулку дренажного штуцера до упора).
- Установите новый мембранный модуль в блок коллекторов (см. пункт «Установка фильтрующих модулей» в разделе **5. УСТАНОВКА ВОДООЧИСТИТЕЛЯ**)
- Откройте входной кран.
- Убедитесь в отсутствии протечек.
- Откройте **кран чистой воды**, повернув ручку крана против часовой стрелки (**не открывая крана на баке-накопителе!**). Это необходимо для промывки мембраны.
- Через некоторое время вода начнет капать из **крана чистой воды**. Через 40 минут закройте **кран чистой воды** и откройте кран на баке-накопителе, после чего начнется процесс заполнения бака.

8. ПРАВИЛА ХРАНЕНИЯ И ТРАНСПОРТИРОВАНИЯ

Водоочиститель "Аквафор-ОСМО-К" хранится в полиэтиленовой упаковке и картонной таре в закрытых помещениях с естественной вентиляцией при относительной влажности не выше 80 % и температуре от 0 °С до +35 °С.

Мембранный модуль поставляется в запаянной упаковке. При вскрытии упаковки хранить мембранный модуль не более 3-х дней. Не подвергать мембранный модуль воздействию высоких и низких температур, попаданию прямого солнечного света. Не хранить мембранный модуль на открытом воздухе и в проветриваемых помещениях.

Запрещается кантовать водоочиститель, подвергать его ударам и иным механическим воздействиям. Водоочиститель транспортируют всеми видами крытых транспортных средств.

9. БЕЗОПАСНОСТЬ

- Проверьте воду, которую Вы планируете очищать, на соответствие "Требованиям к воде, подаваемой на водоочиститель":

Требования к воде, подаваемой на водоочиститель.

Давление (min-max)	3,5–8,4
pH	5–9
Температура, °С	4–38
Минерализация, мг/л	< 1500
Хлориды, сульфаты, мг/л	< 900
Хлор (свободный), мг/л	< 0.5
Мутность, мг/л	< 1
Кальций (Ca ²⁺), мг/л	< 50
Магний (Mg ²⁺), мг/л	< 50
Жесткость, мг-экв/л	< 7
Железо, мг/л	< 0.3
Марганец, г/л	< 0.1
Перманганатная окисляемость, мг O ₂ /л	< 10
Общее микробное число, ед./мл	< 100
Coli-индекс	< 3

ВНИМАНИЕ! Несоответствие параметров исходной воды требованиям, приведенным в таблице, резко снижает срок службы обратноосмотической мембраны.

Если характеристики исходной воды существенно превышают приведенные выше показатели, мы рекомендуем Вам установить дополнительные системы водоподготовки (обезжелезиватель, умягчитель, де-хлоратор, системы обеззараживания, механической очистки и т.д.).

- Если подводимая к водоочистителю вода непригодна к употреблению, то после установки водоочистителя необходимо проверить очищенную воду. В дальнейшем, чтобы убедиться в правильной работе водоочистителя, очищенную воду следует проверять примерно один раз в год или в случае изменения ее вкуса или запаха. При неудовлетворительных результатах пить воду нельзя, следует обратиться в обслуживающую организацию.
- Хотя система обратного осмоса способна задерживать бактерии и вирусы, которые могут содержаться в исходной воде, рекомендуется использовать систему только с водой, безопасной в микробиологическом отношении. Не используйте систему с водой неизвестного качества, не прошедшей дополнительной дезинфекции.
- Если Вы не пользовались водоочистителем более двух недель, слейте воду из бака и дайте ему наполниться снова.
- Используйте водоочиститель только для очистки воды из системы холодного водоснабжения.
- Запрещается замена входного крана, входящего в комплект, на кран другой модели.
- Не допускайте замерзания водоочистителя, прямого попадания на него солнечных лучей, контакта с горячими предметами, в том числе с трубопроводами горячей воды и отопления.
- Не допускайте ударов и падений водоочистителя.

10. ГАРАНТИИ ИЗГОТОВИТЕЛЯ

Изготовитель гарантирует соответствие водоочистителя требованиям ТУ 3697-002-50056997-2001 при соблюдении потребителем условий монтажа, эксплуатации, транспортирования и хранения, приведенных в данном паспорте.

Не принимаются претензии по водоочистителям, имеющим внешние механические, термические или химические повреждения.

Срок службы корпуса водоочистителя – 5 лет со дня продажи.

Срок службы подводящих трубок – 3 года со дня продажи.

Срок службы крана для чистой воды – 3 года со дня продажи.

Срок службы фильтрующих модулей:

Название модуля	Срок службы
модуль 5 мкм предварительной очистки воды (установленный в корпусе K1-P)	3–4 месяца*
K1-02	3–4 месяца*
мембранный модуль	1,5–2 года.**
K1-07	1 год.

Данные приведены из расчета потребления 10–12 литров воды в сутки семьей из 3–4 человек.

Внимание:

* В зависимости от количества примесей в воде срок службы (ресурс) модулей предварительной водоподготовки может изменяться. Срок службы (ресурс) модулей указан для воды, соответствующей СанПиН. Если на вход водоочистителя поступает вода не соответствующая СанПиН, с большим содержанием механических примесей, то модуль предварительной очистки 5 мкм (установленный в корпусе K1-P) и сменный модуль K1-02 необходимо менять раз в 1–2 месяца.

** Срок службы мембранного модуля напрямую зависит от работоспособности блоков предварительной очистки. Пожалуйста, производите замену фильтрующих модулей вовремя.

Гарантийный срок эксплуатации водоочистителя (за исключением фильтрующих модулей и мембранного модуля) – 1 год со дня продажи.

Срок хранения водоочистителя до начала эксплуатации – 1,5 года при температуре от +5 °С до +40 °С, без нарушения упаковки.

При наличии претензий к работе водоочистителя следует обращаться по месту его приобретения, либо на предприятие – изготовитель.

Изготовитель не несет ответственности за качество монтажа водоочистителя. Претензии, связанные с монтажом водоочистителя, следует направлять специалистам, выполнившим монтаж.

Изготовитель не несет ответственности за неисправности водоочистителя, возникшие вследствие несвоевременной замены фильтрующих модулей.

Изготовитель не несет ответственности за работу водоочистителя и возможные последствия, если:

- водоочиститель или комплектующие имеют внешние повреждения;
- при подключении и эксплуатации не соблюдались требования данной инструкции по эксплуатации.

Дата изготовления/Штамп ОТК

--

ТАБЛИЦА НЕИСПРАВНОСТЕЙ

Неисправности	Причина	Метод устранения
Нет чистой воды или ее мало. Накопительный бак наполняется медленно или не наполняется вовсе	Забилась мембрана	Промывка мембраны от солей жесткости (см. ПАМЯТКА)
	Забилась мембрана	Промывка мембраны от солей жесткости (см. ПАМЯТКА)
	Забился модуль блока кондиционирования воды	Замена модуля блока кондиционирования воды
	Неисправен мембранный клапан	Обратиться в сервисную службу
	Закрыт кран на накопительной емкости	Открыть кран на накопительной емкости
	Закрыт кран узла подключения	Открыть кран узла подключения
	Низкое входное давление	Установка повышающего насоса на всю квартиру или отдельно на фильтр
	Посторонний предмет в одной из подводящих трубок	Обратиться в сервисную службу
Бак полный, но вода из изливного крана течет медленно	Забился модуль блока кондиционирования воды	Замена модуля блока кондиционирования воды
	Упало давление воздуха в накопительной емкости	Обратиться в сервисную службу
Бак полный, но вода течет в дренаж	Неисправен автоматический клапан	Обратиться в сервисную службу
Не идет вода в дренаж	Забилась мембрана	Промывка мембраны от солей жесткости (см. ПАМЯТКА)
	Забилась мембрана	Промывка мембраны от солей жесткости (см. ПАМЯТКА)
	Засорен рестриктор (ограничитель потока дренажа)	Обратиться в сервисную службу

ПАМЯТКА

Для промывки мембранного модуля от солей жесткости:

- Закройте кран на баке-накопителе.
- Перекройте воду перед водоочистителем и откройте кран **для чистой воды** для сброса давления.
- Отсоедините угольник с дренажной трубкой (10) со встроенным ограничителем потока от штуцера (15) (рис. 7).
- Извлеките мембранный модуль из блока коллекторов. Для этого, нажав до упора и удерживая стопорную кнопку, поверните использованный мембранный модуль против часовой стрелки и снимите его.
- Поместите мембранный модуль в предварительно подготовленный раствор лимонной кислоты (150 г лимонной кислоты на 1 литр воды) на 12 часов.
- Установите мембранный модуль в блок коллекторов.
- Проверьте наличие ограничителя потока в дренажной трубке.
- Подсоедините дренажную трубку (просто вставьте предварительно смоченный водой конец трубки во втулку входного штуцера (15) до упора на глубину примерно 15 мм).
- Установите мембранный модуль в блок коллекторов (см. пункт **«Установка фильтрующих модулей»** в разделе **5. УСТАНОВКА ВОДООЧИСТИТЕЛЯ**)
- Произведите действия согласно пункту: **6.3 «Основной запуск»** в разделе **6. ЗАПУСК СИСТЕМЫ** до пункта 5.

**ТАЛОН НА ГАРАНТИЙНЫЙ РЕМОНТ
Водоочиститель «Аквафор-ОСМО-К»**

Заводской № _____

Дата продажи _____

Отметка магазина о продаже _____

Подпись продавца _____

СРОК ГАРАНТИИ – 1 ГОД СО ДНЯ ПРОДАЖИ

СВИДЕТЕЛЬСТВО ОБ УСТАНОВКЕ

Установка водоочистителя произведена:

Название организации, производившей установку _____

Ф. И. О. мастера-установщика _____

Подпись мастера-установщика

Подпись клиента

По вопросам монтажа и сервисного обслуживания обращайтесь в наши CALL-центры	
г. Санкт-Петербург тел. (812) 325-04-00	г. Москва (800) 333-81-00 звонки из регионов бесплатные

Изготовитель – ООО «Аквабосс» Россия, 197183, Санкт Петербург, ул. Сестрорецкая, д.3

Изготовитель оставляет за собой право вносить усовершенствования в конструкцию водоочистителя без отражения их в паспорте.



Водоочиститель Аквафор-ОСМО-К исполнение Аквафор-ОСМО-К-050-4-А,
Аквафор-ОСМО-К-100-4-А.
ТУ 3697-002-50056997-2001
Сертификат соответствия № РОСС RU.Н003.В03764.