



Н003

**ИНСТРУКЦИЯ ПО ЭКСПЛУАТАЦИИ
ВОДООЧИСТИТЕЛЬ АКВАФОР-ОСМО**

ТУ 3697-002-50056997-2001

*исполнение Аквафор-ОСМО-050-6-А.
исполнение Аквафор-ОСМО-100-6-А.*

Вариант комплектации: без повышающего насоса

СОДЕРЖАНИЕ

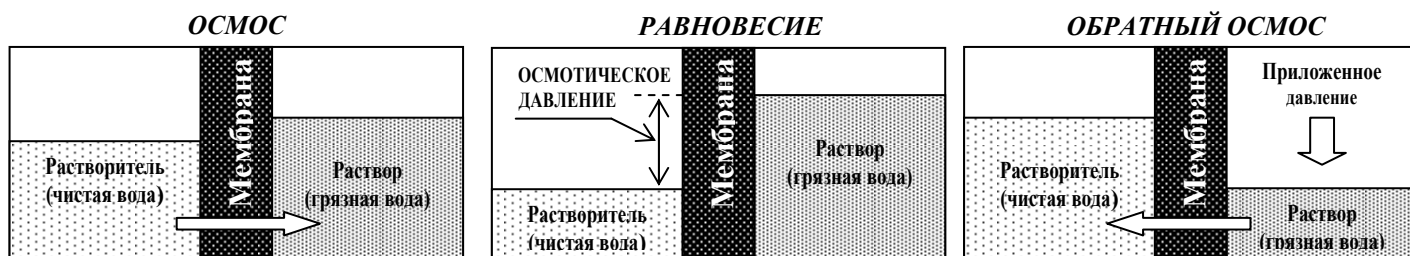
| | |
|--|----|
| 1. ВВЕДЕНИЕ..... | 3 |
| 2. ТЕХНИЧЕСКИЕ ХАРАКТЕРИСТИКИ..... | 3 |
| 3. КОМПЛЕКТАЦИЯ "АКВАФОР-ОСМО"..... | 4 |
| 4. УСТРОЙСТВО И ПРИНЦИП РАБОТЫ "АКВАФОР-ОСМО"..... | 5 |
| 5. УСТАНОВКА ВОДООЧИСТИТЕЛЯ..... | 6 |
| 6. ЗАПУСК СИСТЕМЫ..... | 9 |
| 7. ОБСЛУЖИВАНИЕ СИСТЕМЫ..... | 9 |
| 8. ПРАВИЛА ХРАНЕНИЯ И ТРАНСПОРТИРОВКИ..... | 10 |
| 9. БЕЗОПАСНОСТЬ..... | 10 |
| 10. ГАРАНТИИ ИЗГОТОВИТЕЛЯ..... | 11 |
| ТАЛОН НА ГАРАНТИЙНЫЙ РЕМОНТ..... | 15 |

1. ВВЕДЕНИЕ

Водоочиститель «Аквафор-ОСМО» (далее – водоочиститель) изготовлен ООО «АКВАБОСС» (Россия, Санкт-Петербург) по заказу ООО «АКВАФОР» (Россия, Санкт-Петербург).

Водоочиститель предназначен для глубокого обессоливания воды, а также для ее доочистки от механических и коллоидных частиц, органических примесей, бактерий и вирусов. Водоочиститель устраняет посторонний привкус, запах и цвет воды в условиях муниципальных и локальных водопроводных сетей (артезианских скважин, колодцев и др.), при выполнении требований, установленных настоящим руководством.

Действие водоочистителя основано на переносе растворителя (воды) через полупроницаемую мембрану путем приложения со стороны раствора (вода с растворенными в ней примесями) давления, превышающего осмотическое.



Материалы водоочистителя безопасны, нетоксичны и не выделяют в воду опасных для здоровья человека и окружающей среды веществ. Водоочиститель соответствует гигиеническим требованиям и требованиям ТУ 3697-002-50056997-2001.

ВНИМАНИЕ! Производительность обратноосмотической системы напрямую зависит от давления в водопроводе. Если давление в Вашем водопроводе менее 3,5 атм, то Вам необходима модификация обратноосмотической системы с повышающим насосом.

2. ТЕХНИЧЕСКИЕ ХАРАКТЕРИСТИКИ

| Наименование параметра | Водоочиститель | |
|--|----------------------|----------------------|
| | Аквафор ОСМО-050-6-А | Аквафор ОСМО-100-6-А |
| Габаритные размеры (длина × высота × ширина): | 390 × 420 × 190 мм | |
| Габаритные размеры бака-накопителя (высота × диаметр): | 360 × 270 мм | |
| Рабочее давление воды | 3,5–6,3 атм | |
| Температура воды | от +5 до +30 °С | |
| Производительность максимальная (при температуре воды +25 °С и давлении 4 атм) | 7,8 л/час | 15,6 л/час |
| Соотношение очищенной воды и воды, поступающей в дренаж | 1:4–1:6 | |
| Масса, не более | 14 кг | |

3. КОМПЛЕКТ ПОСТАВКИ

| Наименование | Кол-во | | | | | | |
|--|--|---|------------|-------------|--|--|--|
| 1. Блок обратного осмоса в сборе (рис. 1) | | | | | | | |
| 1.1. Корпус мембранного элемента в сборе | 1 шт. | | | | | | |
| 1.2. Мембранный клапан | 1 шт. | | | | | | |
| 1.3. Держатель для корпуса мембранного элемента | 2 шт. | | | | | | |
| 1.4. Держатель для постфильтра угольного | 2 шт. | | | | | | |
| 1.5. Держатель для минерализующего картриджа | 2 шт. | | | | | | |
| 1.6. Дренажная трубка JG L=1.3 м со встроенным рестриктором (ограничителем потока) | 1 шт. | | | | | | |
| 2. Бак-накопитель (рис. 6) | | | | | | | |
| 2.1. Корпус бака-накопителя | 1 шт. | | | | | | |
| 2.2. Кран бака-накопителя | 1 шт. | | | | | | |
| 2.3. Подставка бака-накопителя | 1 шт. | | | | | | |
| 3. Трубка JG | | | | | | | |
| 3.1. К баку-накопителю | 1.2 м | | | | | | |
| 3.2. К крану для чистой воды | 1.2 м | | | | | | |
| 3.3. К узлу подключения | 1.2 м | | | | | | |
| 4. Стаканы и фильтрующие модули блока предварительной водоподготовки: | | | | | | | |
| 4.1. Стакан + модуль предварительной очистки | 1 комплект | | | | | | |
| 4.2. Стакан + модуль «Аквафор В510-03» | 1 комплект | | | | | | |
| 4.3. Стакан + модуль «Аквафор В510-02» | 1 комплект | | | | | | |
| 5. Постфильтр угольный | 1 шт. | | | | | | |
| 6. Картридж для водоочистителя с керамическим наполнителем модели Т-33 (минерализующий картридж) | 1 шт. | | | | | | |
| 7. Элемент сменный мембранного типа (мембранный элемент) 50/100 (гал/сут) | 1 шт. | | | | | | |
| | <table border="1"> <tbody> <tr> <td>Производительность мембранного элемента</td> <td>50 гал/сут</td> <td>100 гал/сут</td> </tr> <tr> <td>Тип используемого мембранного элемента</td> <td></td> <td></td> </tr> </tbody> </table> | Производительность мембранного элемента | 50 гал/сут | 100 гал/сут | Тип используемого мембранного элемента | | |
| Производительность мембранного элемента | 50 гал/сут | 100 гал/сут | | | | | |
| Тип используемого мембранного элемента | | | | | | | |
| 8. Узел подключения: (рис. 2) | | | | | | | |
| 8.1. Тройник (1/2" x 1/2" x 1/2") | 1 шт. | | | | | | |
| 8.2. Ниппель (1/2" x 1/2") на рис. не показан | 1 шт. | | | | | | |
| 8.3. Переходник G1/2" | 1 шт. | | | | | | |
| 8.4. Прокладка (3 мм) | 1 шт. | | | | | | |
| 9. Кран для чистой воды (рис. 3) | 1 комплект | | | | | | |
| 10. Дренажный хомут (рис. 4) | 1 шт. | | | | | | |
| 11. Ключ | 1 шт. | | | | | | |
| 12. Инструкция по эксплуатации | 1 шт. | | | | | | |

4. УСТРОЙСТВО И ПРИНЦИП РАБОТЫ «АКВАФОР-ОСМО»

Водоочиститель состоит из пяти основных блоков:

- 1 – Блок предварительной водоподготовки
- 2 – Блок обратного осмоса (R.O)
- 3 – Накопительный бак для чистой воды
- 4 – Блок кондиционирования воды
- 5 – Блок минерализации

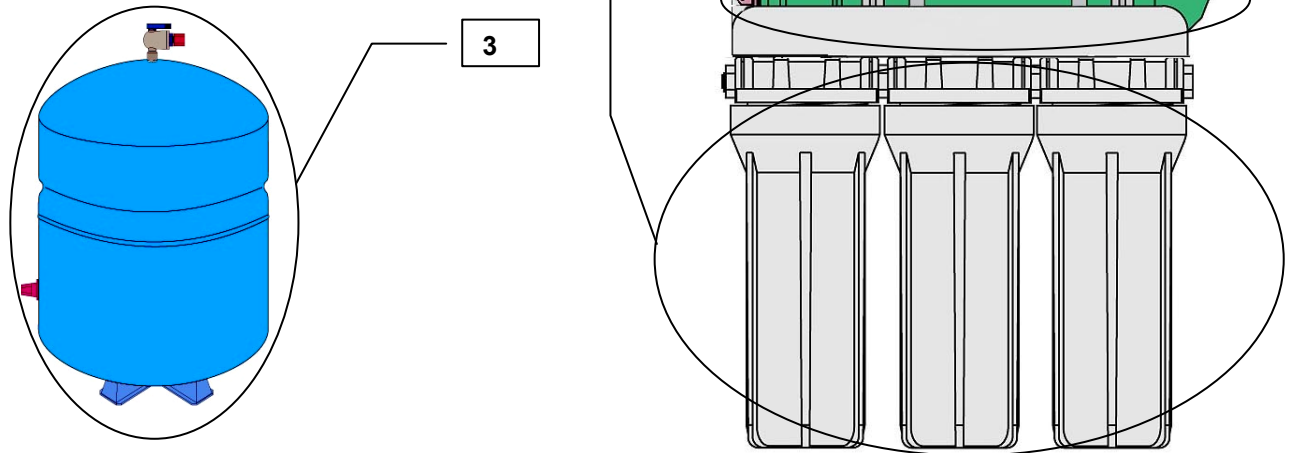


Рисунок 1

1. Блок предварительной водоподготовки состоит из трех стандартных 10-дюймовых корпусов, закрепленных на кронштейне. В первый по движению воды корпус устанавливается сменный фильтрующий модуль предварительной очистки, во второй – «Аквафор В510-03», а в третий – «Аквафор В510-02».

Блок предварительной водоподготовки очищает воду от механических взвесей, активного хлора, нефтепродуктов, фенолов, пестицидов, хлороформа и тяжелых металлов.

2. Блок обратного осмоса состоит из мембранного элемента в корпусе и контрольно-управляющей аппаратуры. Очищает воду от органических и неорганических соединений, солей, бактерий, вирусов, цист.

3. Накопительный бак для чистой воды. Производительность мембранного элемента невелика – от 46 до 170 мл в минуту (зависит от производительности мембранного элемента, температуры воды и давления в водопроводе). Для того чтобы Вы могли пользоваться чистой водой в любой момент и в необходимых количествах, вода после мембранного элемента поступает в накопительный бак.

4. Блок кондиционирования воды состоит из постфильтра угольного, закрепленного на корпусе мембраны с помощью держателей. Блок кондиционирования устраняет из воды посторонние запахи и привкус, а также обеззараживает воду.

5. Блок минерализации воды (минерализующий картридж) состоит из корпуса, в котором находятся минералы природного происхождения. Минерализующий картридж закреплен на корпусе мембранного элемента с помощью держателей. Минерализующий картридж предназначен для насыщения воды необходимыми минеральными веществами.

Из сети холодного водоснабжения вода поступает на вход водоочистителя и проходит через блок предварительной очистки. Далее через мембранный клапан вода поступает на мембранный элемент. Корпус, в котором расположен мембранный элемент, имеет два выхода: выход чистой воды и выход дренажной воды. Через ограничитель потока дренажная вода уходит в канализацию.

С выхода для чистой воды через тройник вода поступает на блок кондиционирования или через мембранный клапан – в бак-накопитель.

Бак-накопитель имеет встроенную мембрану, которая продавливается по мере заполнения водой. Как только бак-накопитель заполнится, мембранный клапан перекроет поступление воды на обратноосмотическую мембрану.

Если Вы откроете кран для чистой воды, то вода пойдет из бака-накопителя через блок кондиционирования воды и минерализующий картридж. При этом сработает мембранный клапан и откроет подачу воды на мембранный элемент.

5. УСТАНОВКА ВОДООЧИСТИТЕЛЯ

ВНИМАНИЕ! Перед установкой водоочистителя необходимо замерить давление и, в случае если оно превышает 6,3 атм поставить регулятор давления с функцией работы в безрасходном режиме.

ВНИМАНИЕ! Монтаж водоочистителя должен производиться специалистами, имеющими лицензию на проведение сантехнических работ.

Определите удобные места расположения крана для чистой воды, корпуса водоочистителя и бака-накопителя. При этом обратите внимание на то, чтобы подводящие трубки проходили свободно, без изломов и перегибов.

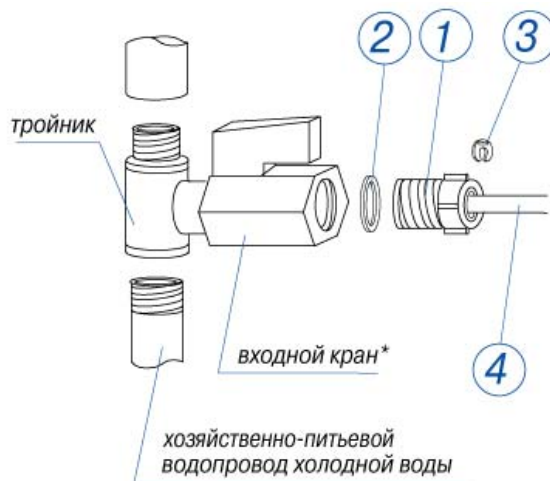
ВНИМАНИЕ! Прежде, чем присоединять/отсоединять трубку JG, снимите стопорные клипсы.

ВНИМАНИЕ! Если Вы не будете пользоваться водоочистителем более 2-х дней, то перекройте воду перед водоочистителем.

Установка узла подключения

ВНИМАНИЕ! При подсоединении переходника (1) (рис. 2) нельзя прилагать значительные усилия, чтобы его не повредить. В случае любого механического повреждения переходника (1) при неправильной установке и использовании претензии приниматься не будут.

- Отключите подачу холодной воды.
- Откройте кухонный кран, чтобы сбросить давление в водопроводе.
- Врежьте в трубопровод тройник с входным краном*.
- Вверните переходник (1) в отверстие входного крана с уплотнением прокладкой (2).
- Вытащите из-под пластиковой втулки переходника (1) клипсу (3).
- Вставьте в переходник (1) смоченную водой трубку (4), обязательно доведя её до упора в торец переходника на глубину 15 мм.
- Вставьте клипсу (3) под пластиковую втулку переходника (1).
- Проверьте прочность закрепления трубки (4): при усилии 8...10 кгс трубка не должна вытаскиваться.



* не входит в комплект поставки, приобретается отдельно

Рисунок 2

Установка крана для чистой воды

- Просверлите в мойке (столешнице) отверстие диаметром 12 мм под кран для чистой воды.
- Наденьте на резьбовую втулку крана (1) уплотнительную прокладку (2), шайбу (3), уплотнительную прокладку (4) и вставьте кран в отверстие столешницы (мойки).
- Снизу столешницы наденьте на резьбовую втулку крана (1) пластиковую шайбу (5), конtringущую шайбу (6) и наверните металлическую гайку (7).
- На пластиковую подводящую трубку (10) наденьте накидную гайку (9), вставьте в трубку коническую втулку (8) (длинным конусом к гайке) и наверните гайку на резьбовую втулку крана (1).

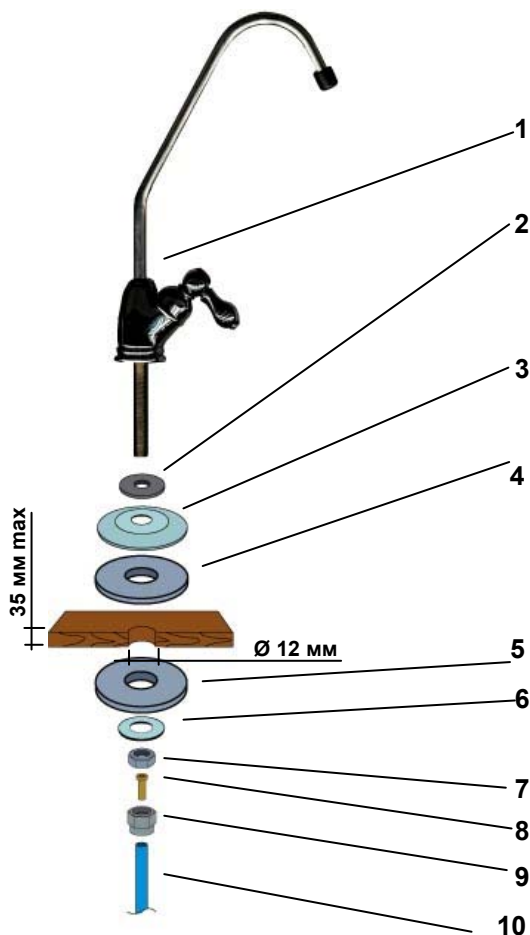


Рисунок 3

Установка дренажного хомута

- Устанавливать хомут рекомендуется на дренажной линии перед сифоном (дренажный хомут подходит к большинству дренажных линий диаметром около 30 мм).
- Просверлите отверстие диаметром 7мм в том месте, куда вы планируете устанавливать хомут.
- Снимите с прокладки (1) защитную пленку (2). Приклейте уплотнительную прокладку (1) с внутренней стороны хомута, так чтобы отверстие в прокладке совпало с отверстием в штуцере хомута
- Установите хомут, совместив отверстия в штуцере и дренажной линии, затем затяните болты (3). Болты следует затягивать равномерно, чтобы две части хомута располагались параллельно.

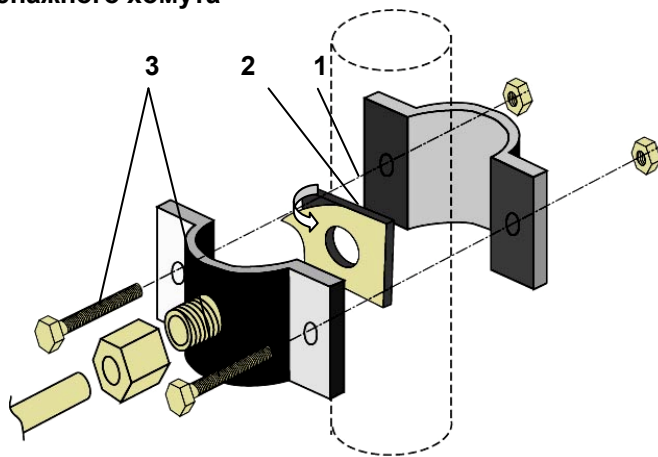


Рисунок 4

Установка мембранного элемента в корпус

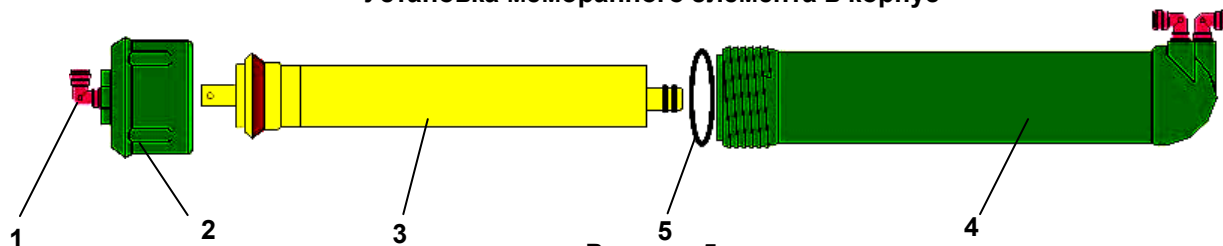


Рисунок 5

- Отсоедините трубку JG от входного штуцера (1). Для этого выньте из под пластиковой втулки стопорную клипсу. Нажмите на торец пластиковой втулки и вытяните трубку.
- Извлеките корпус мембраны из держателей. Для этого возьмитесь за корпус и с усилием потяните вверх.
- Открутите крышку (2) корпуса (4).
- Освободите новый мембранный элемент от упаковки и вставьте его (3) в корпус (4) так, чтобы широкое уплотнительное кольцо мембранного элемента (3) оказалось со стороны резьбовой части корпуса (4).
- Прилагая достаточное усилие, вдавите мембранный элемент (3) в корпус (4) до упора.
- Проверьте наличие и целостность уплотнительного кольца (5).
- Наверните крышку (2) на корпус (4).
- Установите корпус в держатели.
- Подсоедините трубку JG (просто вставьте предварительно смоченный водой конец трубки во втулку входного штуцера (1) до упора на глубину примерно 15 мм).

Установка фильтрующих модулей

Внимание: Изначально все модули установлены.

- Снимите с модуля полиэтиленовую упаковку.
- Проверьте наличие на сменном модуле двух уплотнительных прокладок.
- Вставьте модуль в стакан плотно (до упора) насадив его отверстием на выступ внизу стакана. При этом модуль предварительной очистки устанавливается в первый по ходу воды стакан, модуль «Аквафор В510-03» (черная полоса на корпусе) – во второй, а в третий модуль «Аквафор В510-02».
- Проверьте целостность уплотнительного кольца стакана.
- Аккуратно **вручную** наверните стакан на крышку до упора.

Сборка накопительного бака для чистой воды

- Выньте бак из упаковки.
ВНИМАНИЕ! Не допускайте падения бака.
- Установите бак (1) на подставку (2).
ВНИМАНИЕ! Необходимо найти положение, при котором бак устойчив.
- Накрутите кран (3) на штуцер (4), находящийся в верхней части бака. Уплотните соединение, используя ленту «фум».

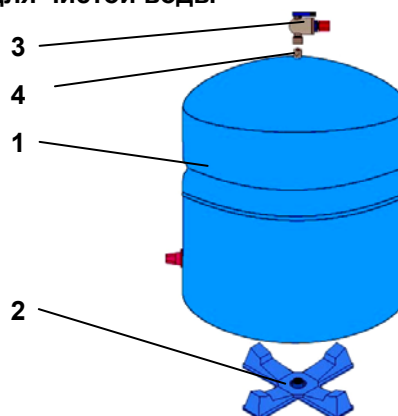
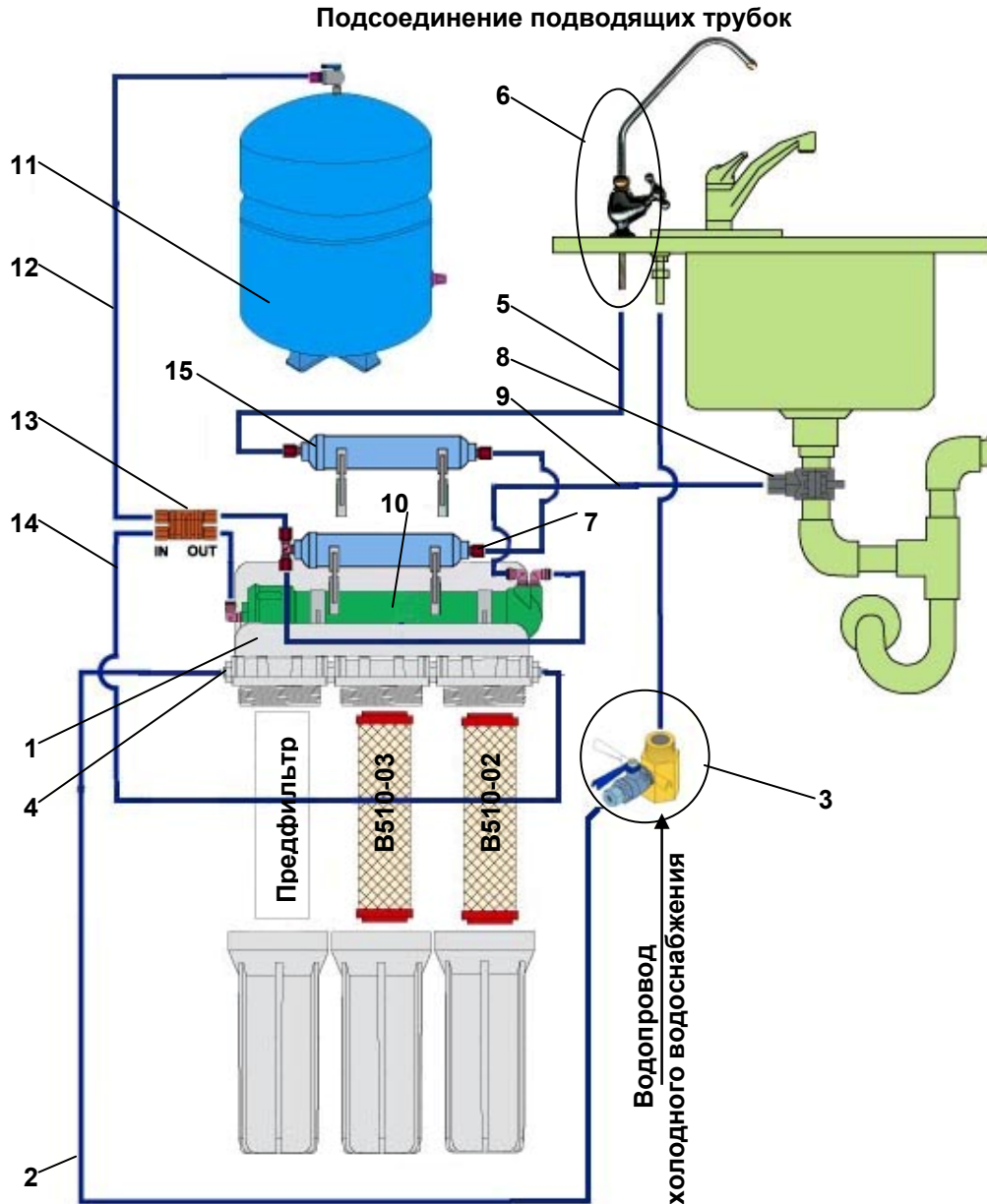


Рисунок 6

Установка водоочистителя (рис.7)

При помощи кронштейна (1) установите водоочиститель так, чтобы расстояние между нижней точкой стакана и полом было не менее 17 сантиметров. Это необходимо для удобства смены фильтрующих модулей. Обратите внимание, чтобы подводящие трубки проходили свободно, без изломов.

- Пластиковую подводящую трубку (2) от узла подключения (3) подсоедините к входному штуцеру (4) блока предварительной водоподготовки. Для этого вставьте предварительно смоченный водой конец трубки во втулку штуцера до упора на глубину примерно 15 мм.
- Пластиковую подводящую трубку (5) от крана для чистой воды (6) подсоедините к выходному штуцеру блока минерализации воды (15). Для этого вставьте предварительно смоченный водой конец трубки во втулку штуцера до упора на глубину примерно 15 мм. (если соединение JG)



Для отсоединения трубок от корпуса водоочистителя вытащите из-под пластиковой втулки запорную клипсу и, нажав на торец пластиковой втулки, вытяните трубку.

- **К дренажному хомуту (8).** На трубку (9), отходящую от корпуса мембранного элемента (10), наденьте пластиковую гайку и наверните гайку на штуцер дренажного хомута.
- **К баку-накопителю (11).** На пластиковую подводящую трубку наденьте накидную гайку, вставьте в трубку пластиковую гильзу и наверните гайку на штуцер крана бака-накопителя. Другой конец трубки (12) подсоедините к свободному штуцеру мембранного клапана (13). Для этого вставьте предварительно смоченный водой конец трубки во втулку штуцера до упора на глубину примерно 15 мм.

6. ЗАПУСК СИСТЕМЫ.

6.1. ПРОМЫВКА ФИЛЬТРУЮЩИХ МОДУЛЕЙ «Аквафор В510-03», «Аквафор В510-02»

Чтобы предотвратить возможное попадание угольной пыли на мембранный элемент, необходимо промыть модули предварительной очистки «Аквафор В510-03» и «Аквафор В510-02».

- Отсоедините трубку JG (14) от штуцера мембранного клапана (13). Соединение JG: выньте из под пластиковой втулки стопорную клипсу, нажмите на торец пластиковой втулки, вытяните трубку (или открутите накидную гайку – соединение JACO).
- Слейте через эту трубку воду в течении 15 минут, открыв основной вентиль системы холодного водоснабжения и входной кран* (см. Рисунок 7 позиция 3).
- Закройте входной кран*.
- Подсоедините трубку JG (14) (просто вставьте предварительно смоченный водой конец трубки во втулку мембранного клапана (13) до упора на глубину примерно 15 мм) или накрутите накидную гайку.
- Вставьте стопорную клипсу.

6.2. ОСНОВНОЙ ЗАПУСК

1. Закройте кран на баке-накопителе (флажок крана должен быть повернут перпендикулярно выходящей трубке) и откройте входной кран* (см. Рисунок 7 позиция 3).
2. Откройте кран для чистой воды, повернув ручку крана против часовой стрелки.
3. Убедитесь в отсутствии протечек, в случае необходимости подтяните соединения.
4. Через некоторое время вода начнет капать из крана для чистой воды. Через 40 минут закройте кран для чистой воды и откройте кран на баке-накопителе, после чего начнется процесс заполнения бака.

Примечание: это займет около 5 часов (зависит от производительности мембранного элемента).

5. После первого заполнения бака (когда вода перестанет идти из дренажной трубки), слейте его. Для этого откройте кран для чистой воды и дождитесь, пока вся вода не вытечет из бака (вода начнет течь из крана очень медленно).

ВНИМАНИЕ! Не пейте воду, которая была получена в результате первого и второго заполнения бака.

6. Закройте кран для чистой воды, дайте баку наполниться во второй раз.
7. Слейте воду из бака
8. После того, как бак заполнился в третий раз, Вы можете использовать очищенную воду.
9. Первую неделю эксплуатации ежедневно проверяйте водоочиститель на предмет протечек.
10. При начальной работе водоочистителя цвет воды может быть молочным, из-за мелких пузырьков воздуха, вытесняемого из системы. Через некоторое время этот процесс прекратится. Это не является неисправностью.

7. ОБСЛУЖИВАНИЕ СИСТЕМЫ

Срок службы мембранного элемента напрямую зависит от работоспособности блока предварительной водоподготовки. Поэтому, очень важно вовремя производить замену фильтрующих модулей.

Для замены фильтрующих модулей:

- Закройте кран на баке-накопителе.
- Перекройте воду перед водоочистителем и откройте кран для чистой воды для сброса давления.
- Подставьте емкость для сбора воды под корпус водоочистителя. При помощи ключа открутите стакан водоочистителя.
- Выньте старый модуль из стакана, слейте воду и промойте стакан от грязи.
- Проверьте целостность уплотнительного кольца стакана.
- Проверьте наличие на сменном модуле двух уплотнительных прокладок. Вставьте новый модуль в стакан, плотно (до упора) насадив его отверстием на выступ внизу стакана.
- Аккуратно **вручную** наверните стакан на крышку до упора.
- Закройте кран для чистой воды и откройте кран подачи воды.
- Произведите действия согласно пункту 6.1 ПРОМЫВКА ФИЛЬТРУЮЩИХ МОДУЛЕЙ «Аквафор В510-03», «Аквафор В510-02»
- Откройте кран на баке-накопителе.
- Убедитесь, что водоочиститель герметичен.

Для замены мембранного элемента (см. рис. 5):

- Закройте кран на баке-накопителе.
- Перекройте воду перед водоочистителем и откройте кран для чистой воды для сброса давления.
- Отсоедините трубку JG от входного штуцера (1). Соединение JG: выньте из под пластиковой втулки стопорную клипсу, нажмите на торец пластиковой втулки, вытяните трубку (или открутите накидную гайку – соединение JACO).
- Извлеките корпус мембранного элемента из держателей. Для этого возьмитесь за корпус и с усилием потяните вверх.
- Открутите крышку (2) корпуса (4).
- Извлеките отработавший мембранный элемент, потянув за цилиндрический хвостовик.

- Освободите новый мембранный элемент от упаковки и вставьте его (3) в корпус (4) так, чтобы широкое уплотнительное кольцо мембранного элемента (3) оказалось со стороны резьбовой части корпуса (4).
- Прилагая достаточное усилие, вдавите мембранный элемент (3) в корпус (4) до упора.
- Проверьте наличие и целостность уплотнительного кольца (5).
- Наверните крышку (2) на корпус (4).
- Установите корпус в держатели.
- Подсоедините трубку JG (просто вставьте предварительно смоченный водой конец трубки во втулку входного штуцера (1) до упора на глубину примерно 15 мм).
- Произведите действия согласно разделу: 6.2 ОСНОВНОЙ ЗАПУСК.

Для замены постфильтра угольного (см. рис. 7):

- Закройте кран на баке-накопителе.
- Перекройте воду перед водоочистителем и откройте кран для чистой воды для сброса давления.
- Отсоедините трубку JG от выходного штуцера (7). Для этого выньте из под пластиковой втулки стопорную клипсу, нажмите на торец пластиковой втулки, вытяните трубку.
- Отсоедините тройник от входного штуцера. Для этого выньте из под пластиковой втулки стопорную клипсу, нажмите на торец пластиковой втулки, вытяните тройник.
- Извлеките угольный постфильтр из держателей. Для этого возьмитесь за постфильтр и с усилием потяните вверх

Для замены минерализующего картриджа (см. рис. 7):

- Закройте кран на баке-накопителе.
- Перекройте воду перед водоочистителем и откройте кран для чистой воды для сброса давления.
- Отсоедините трубку JG от выходного штуцера (15). Для этого открутите накидную гайку – соединение JACO.
- Аналогично отсоедините трубку JG от входного штуцера.
- Извлеките картридж из держателей. Для этого возьмитесь за картридж и с усилием потяните вверх

8. ПРАВИЛА ХРАНЕНИЯ И ТРАНСПОРТИРОВКИ

Водоочиститель «Аквафор-ОСМО» хранится в полиэтиленовой упаковке и картонной таре в закрытых помещениях с естественной вентиляцией при относительной влажности не выше 80 % и температуре от 0 °С до + 35 °С.

Мембранный элемент поставляется в запаянной упаковке. При вскрытии упаковки хранить мембранный элемент не более 3-х дней. Не подвергать мембранный элемент воздействию высоких и низких температур, попаданию прямого солнечного света. Не хранить мембранный элемент на открытом воздухе и в проветриваемых помещениях.

Запрещается кантовать водоочиститель, подвергать его ударам и иным механическим воздействиям. Водоочиститель транспортируют всеми видами крытых транспортных средств.

9. БЕЗОПАСНОСТЬ

- Проверьте воду, которую Вы планируете очищать, на соответствие "Требованиям к воде, подаваемой на водоочиститель".

Требования к воде, подаваемой на водоочиститель.

| | |
|---|---------|
| Давление (min-max) | 3,5–8,4 |
| pH | 5–9 |
| Температура, °С | 4–38 |
| Минерализация, мг/л | < 1500 |
| Хлориды, сульфаты, мг/л | < 900 |
| Хлор (свободный), мг/л | < 0.5 |
| Мутность, мг/л | < 1 |
| Кальций (Ca ²⁺), мг/л | < 50 |
| Магний (Mg ²⁺), мг/л | < 50 |
| Жесткость, мг-экв/л | < 7 |
| Железо, мг/л | < 0.3 |
| Марганец, г/л | < 0.1 |
| Перманганатная окисляемость, мг O ₂ /л | < 10 |
| Общее микробное число, ед./мл | < 100 |
| Coli-индекс | < 3 |

ВНИМАНИЕ! Несоответствие параметров исходной воды требованиям, приведенным в таблице, резко снижает срок службы обратноосмотической мембраны.

Если характеристики исходной воды существенно превышают приведенные выше показатели, мы рекомендуем Вам установить дополнительные системы водоподготовки (обезжелезователь, умягчитель, дехлоратор, системы обеззараживания, механической очистки и т.д.).

- Если подводимая к водоочистителю вода непригодна к употреблению, то после установки водоочистителя необходимо проверить очищенную воду. В дальнейшем, чтобы убедиться в правильной работе водоочистителя, очищенную воду следует проверять примерно один раз в год или в случае изменения ее вкуса или запаха. При неудовлетворительных результатах пить воду нельзя, следует обратиться в обслуживающую организацию.
- Хотя система обратного осмоса способна задерживать бактерии и вирусы, которые могут содержаться в исходной воде, рекомендуется использовать систему только с водой, безопасной в микробиологическом отношении. Не используйте систему с водой неизвестного качества, не прошедшей дополнительной дезинфекции.
- Если Вы не пользовались водоочистителем более двух недель, слейте воду из бака и дайте ему наполниться снова.
- Используйте водоочиститель только для очистки воды из системы холодного водоснабжения.
- Запрещается замена входного крана, входящего в комплект, на кран другой модели.
- Защищайте водоочиститель от замерзания, прямого попадания солнечных лучей, контакта с горячими предметами, в том числе с трубопроводами горячей воды и отопления.
- Не допускайте ударов и падений водоочистителя.

10. ГАРАНТИИ ИЗГОТОВИТЕЛЯ

Изготовитель гарантирует соответствие водоочистителя требованиям ТУ 3697-002-50056997-2001 при соблюдении потребителем условий монтажа, эксплуатации, транспортирования и хранения, приведённых в данном паспорте.

Не принимаются претензии по водоочистителям, имеющим внешние механические, термические или химические повреждения.

Срок службы корпуса водоочистителя – 5 лет со дня продажи.

Срок службы подводящих трубок – 3 года со дня продажи.

Срок службы мембранного элемента – 1 год со дня продажи.

Срок службы крана для чистой воды – 3 года со дня продажи.

Срок службы фильтрующих модулей:

| Название модуля | Срок службы |
|---|--------------|
| модуль предварительной очистки 5 мкм | 3–4 месяца* |
| модуль «Аквафор В510-03» | 3–4 месяца* |
| модуль «Аквафор В510-02» | 3–4 месяца* |
| мембранный элемент 50/100 (гал/сут) | 1,5–2 года** |
| постфильтр угольный | 1 год |
| картридж для водоочистителя с керамическим наполнителем модели Т-33 (минерализующий картридж) | 1 год |

Данные приведены из расчета потребления 10–12 литров воды в сутки семьей из 3–4 человек.

ВНИМАНИЕ:

* В зависимости от количества примесей в воде срок службы (ресурс) модулей предварительной водоподготовки может изменяться. Срок службы (ресурс) модулей указан для воды, соответствующей СанПиН. Если на вход водоочистителя поступает вода не соответствующая СанПиН, с большим содержанием механических примесей, то модуль предварительной очистки 5 мкм (Предфильтр) и сменный модуль «Аквафор В510-03» необходимо менять один раз в 1–2 месяца.

** Срок службы мембранного элемента напрямую зависит от работоспособности блока предварительной водоподготовки. Пожалуйста, производите замену фильтрующих модулей вовремя.

Гарантийный срок эксплуатации водоочистителя (за исключением фильтрующих модулей, мембранного элемента, постфильтра угольного и минерализующего картриджа) – 1 год со дня продажи.

Срок хранения водоочистителя до начала эксплуатации – 3 года при температуре от +5 °С до +40 °С, без нарушения упаковки.

При наличии претензий к работе водоочистителя следует обращаться по месту его приобретения, либо на предприятие – изготовитель.

Изготовитель не несет ответственности за качество монтажа водоочистителя. Претензии, связанные с монтажом водоочистителя, следует направлять специалистам, выполнившим монтаж.

Изготовитель не несет ответственности за неисправности водоочистителя, возникшие вследствие несвоевременной замены сменных фильтрующих модулей блока предварительной водоподготовки.

Изготовитель не несет ответственности за неисправности водоочистителя и возможные последствия, если:

– водоочиститель или комплектующие имеют внешние повреждения;

– при подключении и эксплуатации не соблюдались требования данной инструкции по эксплуатации

Дата изготовления/Штамп ОТК

| |
|--|
| |
|--|

ТАБЛИЦА НЕИСПРАВНОСТЕЙ

| Неисправности | Причина | Метод устранения |
|---|--|---|
| Нет чистой воды или ее мало. Накопительный бак наполняется медленно или не наполняется вовсе | Забилась модуль блока предварительной водоподготовки | Замена модулей блока предварительной водоподготовки |
| | Забился мембранный элемент | Промывка мембранного элемента от солей жесткости (см. ПАМЯТКА) |
| | Забился модуль блока кондиционирования воды | Замена модуля блока кондиционирования воды |
| | Неисправен мембранный клапан | Обратится в сервисную службу |
| | Закрыт кран на накопительной емкости | Открыть кран на накопительной емкости |
| | Закрыт кран узла подключения | Открыть кран узла подключения |
| | Низкое входное давление | Установка повышающего насоса на всю квартиру или отдельно на фильтр |
| | Посторонний предмет в одной из подводящих трубок | Обратится в сервисную службу |
| Бак полный, но вода из изливного крана течет медленно | Забилась модуль блока кондиционирования воды | Замена модуля блока кондиционирования воды |
| | Упало давление воздуха в накопительной емкости | Обратится в сервисную службу |
| Бак полный, но вода течет в дренаж | Неисправен мембранный клапан | Обратится в сервисную службу |
| Не идет вода в дренаж | Забилась модуль блока предварительной водоподготовки | Замена модулей блока предварительной водоподготовки |
| | Забился мембранный элемент | Промывка мембранного элемента от солей жесткости (см. ПАМЯТКА) |
| | Засорен рестриктор (ограничитель потока дренажа) | Обратится в сервисную службу |

ПАМЯТКА**Для промывки мембранного элемента от солей жесткости:**

- Закройте кран на баке-накопителе.
- Перекройте воду перед водоочистителем и откройте кран для чистой воды для сброса давления.
- Отсоедините трубку JG от входного штуцера (1) (трубка и штуцер промаркированы зеленым цветом). Для этого выньте из под пластиковой втулки стопорную клипсу. Нажмите на торец пластиковой втулки и вытяните трубку.
- Извлеките корпус мембранного элемента из держателей. Для этого возьмитесь за корпус и с усилием потяните вверх.
- Открутите крышку (2) корпуса (4).
- Извлеките мембранный элемент, потянув за цилиндрический хвостовик.
- Поместите мембранный элемент в предварительно подготовленный раствор лимонной кислоты (150 гр лимонной кислоты на 1 литр воды) на 12 часов.
- Вставьте мембранный элемент в корпус (4) так, чтобы широкое уплотнительное кольцо мембранного элемента (3) оказалось со стороны резьбовой части корпуса (4).
- Прилагая достаточное усилие, вдавите мембранный элемент (3) в корпус (4) до упора.
- Проверьте наличие и целостность уплотнительного кольца (5).
- Наверните крышку (2) на корпус (4).
- Установите корпус в держатели.
- Подсоедините трубку JG (просто вставьте предварительно смоченный водой конец трубки во втулку входного штуцера (1) до упора на глубину примерно 15 мм).
- Произведите действия согласно разделу: 6.2 ОСНОВНОЙ ЗАПУСК до пункта 5.

**ТАЛОН НА ГАРАНТИЙНЫЙ РЕМОНТ
Водоочиститель «Аквафор-ОСМО»**

Заводской № _____

Дата продажи _____

Отметка магазина о продаже _____

Подпись продавца _____

СРОК ГАРАНТИИ – 1 ГОД СО ДНЯ ПРОДАЖИ

СВИДЕТЕЛЬСТВО ОБ УСТАНОВКЕ

Установка водоочистителя произведена:

Название организации производившей установку _____

Ф. И. О. мастера-установщика _____

Подпись мастера-установщика

Подпись клиента

По вопросам монтажа, гарантийного и сервисного обслуживания обращайтесь в наши CALL-центры

г. Санкт-Петербург,
Сервисный центр «А-Сервис»
тел. (812) 325-04-00
E-mail: agamma@aquaphor.ru

г. Москва
Сервисный центр «Аквафор»
тел./факс : (495) 660-81-00,
(800) 333-81-00 звонки из регионов бесплатные
E-mail: moscow@aquaphor.ru

Изготовитель

ООО «Аквабосс» Россия, Санкт Петербург, ул. Сестрорецкая, дом 3

Изготовитель оставляет за собой право вносить усовершенствования в конструкцию водоочистителя без отражения их в паспорте.



Водоочиститель Аквафор-ОСМО исполнение Аквафор-ОСМО-050-6-А.
исполнение Аквафор-ОСМО-100-6-А
Сертификат соответствия № РОСС RU.НО03.В03764.
ТУ 3697-002-50056997-2001

